



Pengaruh Penerapan Sistem *E-Filing*, *E-Billing*, dan Kebijakan Insentif Pajak terhadap Kepatuhan Wajib Pajak UMKM Pada KPP Pratama Banjarmasin

Angelina Susilo¹, Saifhul Anuar Syahdan²

¹Sekolah Tinggi Ilmu Ekonomi Indonesia Banjarmasin

²Sekolah Tinggi Ilmu Ekonomi Indonesia Banjarmasin

Abstrak

Tujuan penelitian ini adalah untuk menganalisis dan memperoleh bukti empiris pengaruh penerapan kebijakan *e-filing*, *e-billing*, dan insentif pajak terhadap kepatuhan UMK. Penelitian ini menggunakan pendekatan kuantitatif dengan analisis statistik deskriptif dan pengujian hipotesis. Jenis data yang digunakan adalah data kuantitatif, sedangkan sumber data yang digunakan adalah data primer. Populasi dalam penelitian ini adalah Usaha Mikro dan Kecil (UMK) di Kota Banjarmasin yang terdaftar di KPP Pratama Banjarmasin. Jumlah sampel yang diambil sebanyak 100 responden. Teknik pengumpulan data melalui kuesioner. Analisis data dilakukan dengan menggunakan metode regresi linier berganda. Hasil penelitian menunjukkan bahwa secara simultan dan parsial variabel penerapan sistem *e-filing*, penerapan sistem *e-billing*, dan Kebijakan Insentif Pajak berpengaruh terhadap kepatuhan UMK.

Kata kunci: *E-filing*, *E-billing*, Insentif, Kepatuhan, Wajib Pajak UMK

Abstract

The purpose of this study was to analyze and obtain empirical evidence of the effect of implementing e-filing, e-billing, and tax incentive policies on MSE taxpayer compliance. This study uses a quantitative approach with descriptive statistical analysis and hypotheses testing. The type of data used is quantitative data, while the data sources used are primary data. The population in this study are Micro, and Small Enterprises (MSE) in the city of Banjarmasin who are registered at the KPP Pratama Banjarmasin. The number of samples taken was to 100 respondents. Data collection techniques through questionnaires. Data analysis was conducted using multiple linear regression method. The results of the study show that simultaneously and partially the variables of the application of the e-filing system, the application of the e-billing system, and the Tax Incentive Policy have an effect on MSE taxpayer compliance.

Keywords: *E-filing, E-billing, Incentives, Compliance, MSE Taxpayers*

PENDAHULUAN

Covid-19 memberikan implikasi bagi perekonomian, sosial, dan politik di hampir seluruh negara di dunia termasuk Indonesia (Pakpahan, 2020). Usaha Mikro Kecil Menengah (UMKM) turut merasakan dampak Covid-19 yang berpengaruh terhadap kelangsungan usahanya (Amri, 2020). Berdasarkan data dari KPP Pratama Banjarmasin, jumlah Wajib Pajak UMKM yang terdaftar di KPP tahun 28.214.



Serta yang melaporkan SPT Tahunan sebanyak 6148 wajib pajak UMKM pada tahun 2020.

Berdasarkan data Kementerian Koperasi dan Usaha Kecil dan Menengah (KemenkopUKM, 2021) bulan Maret 2021, jumlah UMKM mencapai 64,2 juta dengan kontribusi terhadap Produk Domestik Bruto sebesar 61,07 persen atau senilai Rp8.573,89 triliun. Per 10 Juli 2021, Utomo Suryo, Direktur Pajak Kementerian Keuangan, memiliki 201.880 UMKM yang menggunakan insentif pajak penghasilan final. Namun masih banyak pejabat UMKM yang belum memahami kebijakan keringanan yang dikeluarkan pemerintah. Faktor utama penyebab pelaku UMKM tidak memanfaatkan insentif pajak karena kurangnya sosialisasi dari pemerintah tentang pemanfaatan insentif pajak.

Penelitian Jawa, dkk (2021) menyatakan insentif pajak berpengaruh positif dan signifikan terhadap kepatuhan wajib pajak UMKM. Direktorat Jenderal Pajak (DJP) membuat kebijakan-kebijakan mengenai perpajakan untuk mengantisipasi dampak dari Covid-19 untuk stabilitas ekonomi dan mempertahankan kepatuhan wajib pajak (WP) usaha mikro kecil dan menengah (UMKM) ditengah pandemi Covid-19, dengan menerbitkan Peraturan Menteri Keuangan nomor 86 Tahun 2020. Dalam PMK 86 Tahun 2020 ini, berisikan mengenai pemberian insentif pajak bagi wajib pajak yang terdampak pandemi *Corona Virus Disease* (Covid-19). Insentif pajak yang diberikan pemerintah dalam PMK 86 Tahun 2020 meliputi PPh pasal 21, 22, 23, dan 25. Pemerintah memprediksikan dengan adanya insentif pajak yang diberikan kepada wajib pajak dapat digunakan sebagai bantuan bagi UMKM yang terdampak pandemi, sehingga diharapkan UMKM tersebut mampu bertahan di tahun 2020 (Andrew dan Sari, 2021)

Pada sisi lain, *e-filing* dan *e-billing* memiliki beberapa kendala. Sistem pelaporan dan pembayaran *online* tersebut sering terkendala pada bagian koneksi yang sering *error* dan lemot, sehingga membutuhkan waktu lama dalam proses pengisian data. Selain daripada itu, kurangnya pengetahuan dari wajib pajak mengenai penggunaan sistem ini, sehingga *e-filing* dan *e-billing* belum berfungsi secara maksimal. Wajib pajak juga kesulitan mengingat *username* dan *password* dalam sistem ini juga merupakan kendala yang cukup serius. Hal ini juga yang menyebabkan wajib pajak yang melaporkan SPT dengan *e-filing* masih sedikit (Purnaningsih dan Noviyari, 2019). Selain itu penelitian Saputri dan Rahayu (2021) menyatakan penerapan sistem *e-filing* dan *e-billing* berpengaruh positif dan signifikan terhadap kepatuhan wajib pajak. Berbeda dengan penelitian Sari (2021) yang menyatakan penerapan *e-filing* tidak berpengaruh signifikan terhadap kepatuhan wajib pajak. Berdasarkan masalah dan perbedaan hasil penelitian tersebut, peneliti merasa sangat perlu untuk menjalankan penelitian terkait penerapan sistem *e-filing* dan *e-billing* ini di KPP Pratama Banjarmasin.

Penelitian ini merupakan replikasi dan pengembangan dari penelitian Saputri dan Rahayu (2021), berbeda dengan penelitian Saputri dan Rahayu (2021) penelitian ini menambahkan variabel independen yaitu kebijakan insentif pajak (Jawa dkk, 2021). Penelitian ini menganalisis fenomena yang sesungguhnya yaitu pandemi Covid-19. Adapun yang menjadi alasan utama, yaitu pada masa pandemi Covid-19 diperlukan adanya kebijakan insentif kepada wajib pajak UMKM dalam menjalankan kewajibannya untuk membayar pajak serta penggunaan *e-filing* dan *e-*



billing yang sebaiknya lebih dioptimalkan lagi agar kepatuhan wajib pajak UMKM meningkat.

Berdasarkan uraian sebelumnya, maka judul penelitian ini “Pengaruh Penerapan Sistem *E-filing*, *E-billing* dan Kebijakan Insentif Pajak terhadap Kepatuhan Wajib Pajak UMKM pada KPP Pratama Banjarmasin”.

KAJIAN PUSTAKA

Teori kepatuhan (*compliance theory*) merupakan teori yang menjelaskan keadaan dimana seseorang taat terhadap perintah atau aturan yang diberikan. Menurut Tahar dan Rachman (2014) kepatuhan mengenai perpajakan merupakan bentuk tanggung jawab kepada Tuhan, bagi pemerintah dan rakyat sebagai wajib pajak untuk memenuhi semua kegiatan kewajiban perpajakan dan melaksanakan hak perpajakannya. Kepatuhan wajib pajak merupakan kesadaran seorang wajib pajak terhadap kewajiban perpajakannya dengan tetap berlandaskan kepada peraturan perundang-undangan yang sudah ditetapkan.

Kepatuhan Wajib Pajak (WP)

Definisi Kepatuhan Wajib Pajak menurut Rahayu (2017:193) adalah Kepatuhan perpajakan merupakan ketaatan yang dilakukan oleh wajib pajak dalam melaksanakan ketentuan perpajakan yang berlaku. Wajib pajak yang patuh adalah wajib pajak yang taat dalam memenuhi kewajiban perpajakannya sesuai ketentuan peraturan perundang-undangan yang berlaku. Cahyonowati (2016) menyatakan bahwa kepatuhan pajak (*tax compliance*) dapat diartikan sebagai suatu bentuk perilaku dimana Wajib Pajak (WP) menjalankan segala kewajiban perpajakan dan melaksanakan hak perpajakannya.

Pengertian *e-filing*

Berdasarkan Peraturan Direktorat Jenderal Pajak (DJP) Nomor PER-1/PJ/2014 *e-filing* adalah suatu cara untuk menyampaikan SPT atau Surat Pemberitahuan perpanjangan SPT Tahunan yang dilakukan secara *online* yang *realtime* melalui *website* Direktorat Jenderal Pajak (1) atau oleh penyedia jasa aplikasi atau *Application Service Provider (ASP)* dengan memanfaatkan jalur komunikasi internet secara *online realtime*, sehingga wajib pajak tidak perlu lagi melakukan pencetakan semua formulir laporan dan menunggu tanda terima secara manual. *E-filing* adalah sebuah aplikasi sistem informasi dimana wajib pajak berinteraksi dengan sistem teknologi informasi yang kompleks. Dalam kaitannya dengan pelayanan kepada masyarakat, *e-filing* memberikan fungsi yang penting terhadap layanan *e-government* dalam bidang administrasi perpajakan, yaitu dengan layanan yang memanfaatkan kecepatan dan keefektifan biaya melalui internet. Secara sederhana, *e-filing* merupakan penerapan *e-government* dalam bidang administrasi perpajakan khususnya dalam pelaporan SPT (Surat Pemberitahuan Tahunan).

Sistem *E-Billing*

Menurut Direktorat Jenderal Pajak (DJP) , *e-billing* adalah metode pembayaran pajak secara online menggunakan kode *billing* pada aplikasi SSE (Surat Setoran Elektronik) yang merupakan bagian dari penerimaan negara. Kode *billing* pajak adalah sebuah kode identifikasi yang diterbitkan melalui sistem *billing*



atas pembayaran atau setoran yang akan dilakukan oleh wajib pajak. Dengan menggunakan *e-billing* wajib pajak seharusnya bisa melakukan transaksi pembayaran yang lebih cepat dan akurat. Pembayaran pajak ini telah resmi digunakan pada 1 Januari 2016. Sistem *e-billing* akan membimbing *user* mengisi Surat Setoran Pajak (SSP) elektronik dengan tepat dan benar sesuai transaksi. Untuk membayar pajak secara *online* melalui *e-billing*, terdapat langkah-langkah seperti: Melakukan registrasi akun *e-billing* SSE (Surat Setoran Elektronik) Pajak. Membuat kode ID *Billing* Pajak. Mencetak Kode ID *Billing* Pajak. dan Membayar Pajak *Online*. Cara untuk mendapatkan kode *billing* melalui Kantor Pelayanan Pajak, kantor pelayanan pajak menyediakan Tempat Pelayanan Terpadu (TPT) sebagai tempat pembuatan kode *billing*. Di tempat-tempat tersebut kode *billing* juga dapat dibuat oleh petugas pajak sebagai pengelola layanan *billing* dengan memanfaatkan akses internet. Untuk proses pembuatan kode *billing* dengan cara ini, wajib pajak tidak harus mengurus di KPP ketika mendaftar. Tetapi bisa juga dilakukan di KPP terdekat.

Insentif Pajak

Berdasarkan Undang-undang Nomor 46 Tentang Perubahan atas Peraturan Pemerintah Nomor 23 Tahun 2020 tentang Pelaksanaan Program Pemulihan Ekonomi Nasional dalam rangka mendukung Kebijakan Keuangan Negara untuk penanganan pandemi *Corona Virus Disease* 2019 (COVID-19) Tahun 2021 rencana Pemulihan Ekonomi Nasional (PEN) merupakan salah satu rangkaian kegiatan untuk mendukung kebijakan keuangan negara dalam penanganan pandemi Covid-19. Pemerintah melaksanakan program PEN untuk mengatasi berkurangnya aktivitas masyarakat yang berdampak pada perekonomian khususnya sektor informal atau UMKM.

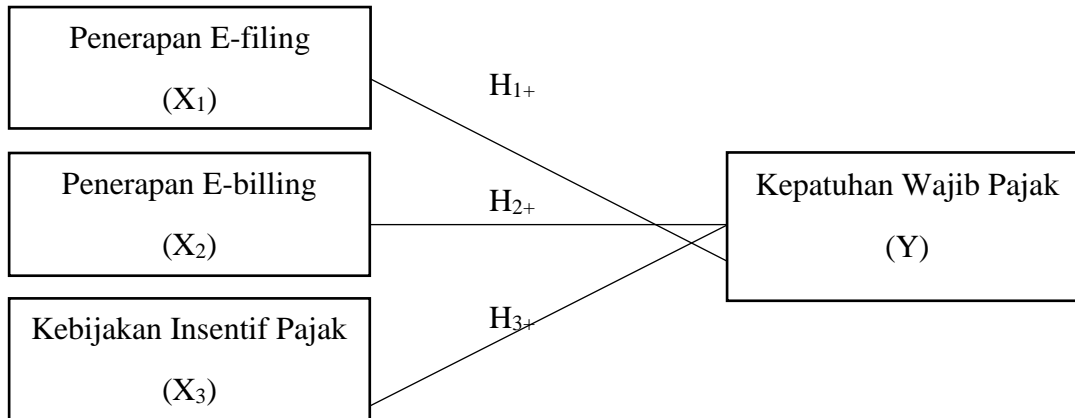
Insentif pajak Covid-19 merupakan kebijakan pajak yang diberikan oleh Direktorat Jenderal Pajak sebagai respon terhadap menurunnya pendapatan para pelaku usaha yang terdampak wabah Covid-19. Covid-19 sendiri telah ditetapkan sebagai bencana non-alam yang bertanggung jawab atas menurunnya ekonomi dunia secara besar-besaran, termasuk di Indonesia (Keputusan Presiden (KEPPRES) Nomor 12 Tahun 2020 Penetapan Bencana Nonalam Penyebaran *Corona Virus Disease* 2019 (COVID-19) Sebagai Bencana Nasional, 2020). Awalnya insentif pajak ini akan diberikan selama 6 bulan yaitu dari bulan April sampai dengan bulan September, kemudian diperpanjang sampai dengan bulan Desember Tahun 2020. Kebijakan insentif pajak ini tertuang dalam Peraturan Menteri Keuangan Nomor 86 Tahun 2020 (PMK 86 Tahun 2020) sebagai pengganti atas Peraturan Menteri Keuangan Nomor 44 Tahun 2020 yang dicabut dan dinyatakan tidak berlaku sejak diberlakukannya peraturan ini.

Usaha Mikro, Kecil dan Menengah (UMKM)

Maharani (2015) mengemukakan Usaha Kecil dan Menengah (UKM) merupakan bagian penting dalam perekonomian kerakyatan di suatu wilayah maupun suatu Negara. Usaha kecil dan menengah sangat berperan dalam perekonomian Indonesia, sebagai contoh usaha kecil dan menengah sangat berperan penting pada saat terjadinya krisis moneter tahun 1998 dan dipandang sebagai suatu penyelamat dalam proses perekonomian Indonesia, mendorong laju pertumbuhan ekonomi maupun penyerapan tenaga kerja.

Kerangka Pemikiran Teoritis dan Pengembangan Hipotesis

Berdasarkan latar belakang dan landasan teori yang telah dijelaskan sebelumnya, maka dapat digambarkan dengan jelas hubungan antar variabel-variabel penelitian, dalam kerangka konseptual sebagai berikut:



Gambar 1

Kerangka Konseptual

Perumusan Hipotesis

Pengaruh *E-filing* terhadap Kepatuhan Wajib Pajak UMKM

Sistem *e-filing* diharapkan dapat memberi manfaat kenyamanan, kemudahan dan kepuasan bagi wajib pajak sehingga dapat meningkatkan kepatuhan wajib pajak. Semakin banyak penggunaan sistem *e-filing*, maka kepatuhan wajib pajak dalam membayarkan pajak akan semakin baik. Penelitian Dwitarani (2020) menyatakan bahwa penerapan sistem *e-filing* memberikan dampak positif terhadap kepatuhan wajib pajak karena penerapan sistem *e-filing* merupakan salah satu dari beberapa upaya yang dilakukan Direktorat Jenderal Pajak dalam meningkatkan kepatuhan wajib pajak. Penelitian Sari (2021) menyatakan bahwa sistem *e-filing* tidak berpengaruh terhadap kepatuhan wajib pajak.

H₁: Penerapan *e-filing* berpengaruh positif terhadap kepatuhan wajib pajak UMKM.

Pengaruh E-billing terhadap Kepatuhan Wajib pajak UMKM

Teori Kepatuhan (*Compliance Theory*) pada penelitian ini digunakan untuk menjelaskan pengaruh penerapan sistem *e-billing* terhadap kepatuhan wajib pajak dalam hal melaksanakan kewajiban perpajakannya. Penerapan sistem ini juga mengefisiensi sistem *paper based* yang memakan waktu dan biaya, dengan diterapkannya sistem *e-billing*. Dengan adanya sistem *e-billing*, diharapkan wajib pajak dapat melaksanakan kewajibannya secara lebih mudah, cepat, dan efisien, selain itu kesadaran serta kepatuhan wajib pajak dapat meningkat.

Penelitian Dwitarani (2020) dan Sari (2021) menyatakan bahwa *e-billing* memiliki pengaruh yang positif terhadap kepatuhan wajib pajak, karena *e-billing* dianggap lebih mudah dalam melakukan pembayaran pajak dan meningkatkan keamanan dalam melaksanakan transaksi pajak. *E-billing* sendiri merupakan salah



satu inovasi yang dilakukan oleh Direktorat Jendral Pajak agar nantinya wajib pajak dapat membayarkan pajaknya lebih mudah, lebih cepat, dan dapat dilakukan kapan saja dan dimana saja. Maka dari itu, semakin baik penerapan sistem *e-billing* akan meningkatkan kepatuhan wajib pajak.

H₂: Penerapan *e-billing* berpengaruh positif terhadap kepatuhan wajib pajak UMKM.

Pengaruh Kebijakan Insentif terhadap Kepatuhan Wajib Pajak UMKM

Direktorat Jenderal Pajak membuat kebijakan-kebijakan perpajakan untuk mengantisipasi dampak dari Covid-19 untuk mempertahankan kepatuhan wajib pajak dan stabilitas ekonomi UMKM ditengah pandemi, dengan menerbitkan Peraturan Menteri Keuangan Nomor 86 Tahun 2020. PMK Nomor 86 Tahun 2020 berisikan mengenai pemberian insentif pajak bagi wajib pajak yang terdampak pandemi *Corona Virus Disease* (Covid-19) (Andrew dan Sari, 2021).

Menurut penelitian Jawa, dkk. (2021) Insentif Pajak berpengaruh signifikan dan positif terhadap kepatuhan wajib pajak UMKM sehingga insentif pajak yang diberikan pemerintah dapat memberikan motivasi dan kesadaran bernegara dari wajib pajak terhadap kepatuhannya dalam memenuhi kewajiban perpajakan. Selain itu, menurut penelitian Setiono (2021) menyatakan motivasi insentif berpengaruh positif dan signifikan terhadap kepatuhan pajak.

H₃: Kebijakan insentif pajak berpengaruh positif terhadap kepatuhan wajib pajak UMKM

METODE PENELITIAN

Jenis dan Sumber Data

Penelitian ini menggunakan data primer. Pengertian data primer menurut Sugiyono (2016) adalah sebuah data yang langsung didapatkan dari sumber dan diberi kepada pengumpul data atau peneliti. Data primer adalah data yang bisa didapatkan dengan beberapa cara, misalnya kuesioner, wawancara langsung, atau survei. Dalam penelitian ini, data primer dikumpulkan oleh peneliti dengan mengedarkan kuesioner. Penelitian ini mengadopsi kuesioner dari Irma Alfiah (2014), Sari Nurhidayah (2015), Arbani Rusdi (2019).

Populasi dan Teknik Pengambilan Sampel

Populasi dalam penelitian ini adalah pelaku Usaha Mikro, Kecil (UMK) di kota Banjarmasin yang terdaftar di KPP Pratama Banjarmasin yaitu sebanyak 28.214 orang berdasarkan data dari KPP Pratama Banjarmasin. Adapun kriteria pengambilan sampel pada penelitian ini adalah Wajib Pajak UMKM yang terdaftar di KPP Pratama Banjarmasin, Wajib pajak UMKM yang sudah menggunakan *e-filing* dan *e-billing* dalam memenuhi Kewajiban perpajakannya. Pemilihan sampel pada penelitian ini menggunakan Teknik *purposive sampling*, merupakan teknik untuk menentukan sampel penelitian dengan beberapa pertimbangan tertentu yang bertujuan agar data yang diperoleh nantinya lebih *representative* (Sugiyono, 2010). Dengan menggunakan rumus slovin maka dari itu diperoleh hasil perhitungan sampel yaitu sebanyak 100 responden.

Variabel Penelitian dan Definisi Operasional Variabel



Kepatuhan Wajib Pajak

Kepatuhan perpajakan dapat didefinisikan sebagai keadaan dimana Wajib Pajak memenuhi semua kewajiban perpajakan dan melaksanakan hak perpajakannya (Rahman, 2010). Indikator dan instrumen variabel kepatuhan wajib pajak yaitu: Kepatuhan wajib pajak UMKM untuk mendaftarkan diri sebagai wajib pajak, ketepatan waktu wajib pajak UMKM dalam pelaporan SPT, menghitung sendiri pajak terutang dengan benar, membayar tunggakan pajak, wajib pajak UMKM belum pernah mendapatkan surat tagihan pajak dan surat ketetapan pajak kurang bayar (Diana dan Sudaryanti, 2021)

Kepatuhan pajak ditunjukkan dalam bentuk preferensi keputusan wajib pajak UMKM untuk membayar atau mempehitungkan pajak yang harus dibayarkan dengan menjawab pertanyaan seberapa yakin tingkat kepatuhan pajak dalam skala *likert* 1 sampai 5. Pilihan 1 berarti “Sangat Tidak Setuju”, pilihan 2 berarti “tidak Setuju”, pilihan 3 berarti “Netral”, pilihan 4 berarti “Setuju”, dan yang terakhir pilihan 5 berarti “Sangat Setuju”. Semakin tinggi angka yang dipilih menunjukkan partisipasi semakin yakin untuk patuh.

E-filing

E-filing adalah sistem penyampaian SPT (Surat Pemberitahuan) melalui saluran pelaporan pajak elektronik atau *online* melalui internet pada website Direktorat Jenderal Pajak (DJP) (<http://www.pajak.go.id>) atau Penyedia Jasa Aplikasi Perpajakan (PJAP) pada Peraturan Direktorat Jenderal Pajak Nomor PER-72/PJ/2015 (Saputri dan Rahayu, 2021). Indikator dan instrumen variabel *e-filing* yaitu: Kemudahan dalam melaporkan SPT, kemudahan dalam pengisian SPT, kelengkapan data dalam pengisian SPT, kejelasan informasi, kemudahan dalam memahami informasi (Sari, 2021).

E-billing

E-billing adalah sistem pembayaran pajak melalui saluran elektronik dengan membuat kode *billing* pajak pada aplikasi Surat Setoran Elektronik (SSE) pajak *online* yang merupakan bagian dari penerimaan kas negara. Cara pembayaran baru pajak ini resmi diterapkan pada 1 Januari 2016. *Billing system* merupakan sistem yang menerbitkan kode *billing* untuk pembayaran atau penyetoran penerimaan negara secara elektronik. (Sari, 2021).

Kebijakan Insentif Pajak

Merupakan sikap keberpihakan pemerintah terhadap wajib pajak dengan tujuan kepentingan nasional. Insentif pajak dimaksudkan untuk memberikan dampak positif terhadap peningkatan investasi dan *multiplier effect* bagi perekonomian. Indikator dan instrumen variabel kebijakan insentif pajak yaitu: keadilan dalam pemberian insentif pajak, dampak yang ditimbulkan dari insentif pajak (Wardhani, dkk, 2021).

Teknik Analisis Data

Analisis data yang digunakan dalam penelitian ini adalah statistik deskriptif, Uji Instrumen Penelitian, Uji asumsi klasik, dan regresi linier berganda melalui Uji F dan Uji T.



Uji Instrumen Penelitian (Validitas dan Reliabilitas)

Menurut Ghozali (2018:51), uji validitas digunakan untuk mengukur sah atau tidak suatu kuesioner. Suatu kuesioner dikatakan valid jika pertanyaan atau pernyataan pada kuesioner mampu mengungkapkan sesuatu yang akan diukur oleh kuesioner tersebut. Dasar pengambilan keputusan valid atau tidaknya butir-butir pertanyaan dalam kuesioner adalah apabila total nilai dari signifikansi untuk masing-masing butir pertanyaan menunjukkan nilai diatas 0,05 maka data dinyatakan valid.

Menurut Ghozali (2018:45) Reliabilitas sebenarnya adalah alat untuk mengukur suatu kuesioner yang merupakan indikator dari variabel atau konstruk. Suatu kuesioner dikatakan reliabel atau handal jika jawaban seseorang terhadap pernyataan konsisten atau stabil dari waktu ke waktu. Uji Reliabilitas dilakukan untuk mengetahui sejauh mana responden dalam memberikan jawaban konsisten atas pernyataan yang disampaikan. Untuk mengukur reliabilitas digunakan uji statistik *Cronbach Alpha* dan suatu konstruk atau variabel dikatakan *reliable* jika memberikan nilai *Cronbach Alpha* >0,60.

Uji Asumsi Klasik

Uji Normalitas

Menurut Ghozali (2018:161), uji normalitas bertujuan untuk menguji apakah dalam model regresi, variabel independen dan dependennya berdistribusi normal atau tidak. Pengujian normalitas data menggunakan uji *Kolmogorov-Smirnov*.

Uji Multikolinieritas

Uji multikolinieritas bertujuan untuk menguji apakah ditemukan adanya korelasi antar variabel independen atau bebas. Uji multikolinieritas dilihat dari nilai *tolerance* dan *Variance Inflation Factor* (VIF). Apabila nilai VIF < 10, berarti tidak terdapat multikolinieritas. Jika nilai VIF > 10 maka terdapat multikolinieritas dalam data.

Uji Heteroskedastisitas

Ghozali (2018:137) mengatakan bahwa uji heteroskedastisitas bertujuan untuk mengetahui apakah dalam sebuah model regresi terjadi ketidaksamaan varian dari residual suatu pengamatan ke pengamatan lain. Salah satu untuk menguji ada tidaknya Heteroskedastisitas pada penelitian ini adalah dengan menggunakan grafik menggunakan program SPSS.

Analisis Regresi Linier Berganda

Analisis regresi berganda dipilih untuk digunakan pada penelitian ini karena teknik regresi berganda dapat menyimpulkan secara langsung mengenai pengaruh masing-masing variabel bebas yang digunakan secara parsial ataupun simultan. Persamaan regresi linier berganda dapat ditulis sebagai berikut:

$$Y = \alpha + \beta_1 X_1 + \beta_2 X_2 + \beta_3 X_3 + e$$

Uji Hipotesis

Uji Koefisien Determinasi (R^2)

Uji koefisien determinasi bertujuan untuk mengukur seberapa jauh kemampuan model dalam menerangkan variasi variabel dependen (Ghozali, 2018).



Uji F

Ferdinand (2014) mengatakan bahwa uji F digunakan untuk melihat apakah model regresi yang ada layak atau tidak. Dasar pengambilan keputusannya adalah melakukan analisis dengan program SPSS. Kriteria pengujian menggunakan tingkat signifikansi 0,05. Jika nilai signifikansi $< 0,05$ artinya model penelitian layak digunakan dan jika nilai signifikansi $> 0,05$ artinya model penelitian tidak layak digunakan.

Uji t

Ghozali (2018:152) mengatakan bahwa uji t digunakan untuk mengetahui masing-masing variabel independen terhadap variabel dependen. Pengujian dilakukan dengan tingkat signifikansi 0,05 (5%). Dasar pengambilan keputusannya adalah melakukan analisis dengan program SPSS. Pengujian hipotesis penelitian didasarkan pada kriteria pengambilan keputusan adalah jika $\text{sig} < 0,05$ maka hipotesis diterima. Sebaliknya jika $\text{sig} > 0,05$ maka hipotesis ditolak.

HASIL DAN PEMBAHASAN

Statistik Deskriptif

Tabel 1
Hasil Analisis Statistik Deskriptif

	N	Minimum	Maximum	Mean	Std. Deviation
<i>E-filing</i>	100	36	45	43,52	2,200
<i>E-billing</i>	100	31	40	38,46	2,236
Kebijakan Insentif Pajak	100	16	20	19,15	1,266
Kepatuhan Wajib Pajak	100	23	30	29,01	1,679
Valid N (listwise)	100				

Sumber: Data primer diolah, 2022

Hasil Uji Instrumen Penelitian

Uji Validitas

Tabel 2
Uji Validitas

Item	<i>Pearson Correlation</i>	Sig	Validitas
Penerapan Sistem <i>e-filing</i>	< 0.5	0,000	Valid
Sistem <i>e-billing</i>	< 0.5	0,000	Valid
Kebijakan Insentif	< 0.5	0,000	Valid
Kepatuhan Wajib Pajak	< 0.5	0,000	Valid

Sumber : Data diolah, 2022

Berdasarkan pengujian validitas, pada tabel 2 dapat dilihat seluruh pernyataan variabel penerapan sistem *e-filing*, *system e-billing* dan kebijakan insentif menunjukkan nilai *pearson correlation* $> 0,5$ dengan signifikasi 0,000. Jadi dapat



disimpulkan bahwa masing-masing indikator pernyataan pada variabel tersebut dinyatakan valid.

Tabel 3
Uji Reliabilitas

Variabel	Cronbach's Alpha	Keterangan
Penerapan Sistem <i>E-filing</i> (X1)	0,818	Reliable
Penerapan Sistem <i>E-billing</i> (X2)	0,839	Reliable
Kebijakan Insentif Pajak (X3)	0,721	Reliable
Kepatuhan Wajib Pajak (Y)	0,821	Reliable

Sumber : Data diolah, 2022

Berdasarkan tabel 3 uji reliabilitas dilakukan terhadap item pertanyaan yang dinyatakan *reliable*. Suatu variabel dikatakan *reliable* atau handal jika jawaban terhadap pertanyaan selalu konsisten. Berdasarkan hasil uji reliabilitas variabel penerapan sistem *e-filing* (X₁) adalah sebesar 0,818, variabel penerapan sistem *e-billing* (X₂) adalah sebesar 0,839, variabel kebijakan insentif pajak (X₃) adalah sebesar 0,721, dan variabel kepatuhan Wajib Pajak (Y) adalah sebesar 0,821. Untuk variabel penerapan sistem *e-filing* (X₁), penerapan sistem *e-billing* (X₂), kebijakan insentif pajak (X₃) dan kepatuhan Wajib Pajak (Y) ternyata memiliki nilai *Alpha Cronbach* $\geq 0,60$, yang berarti variabel tersebut dinyatakan *reliable* atau memenuhi persyaratan.

Uji Asumsi klasik Uji Normalitas

Tabel 4 Hasil uji *One Sample Test Kolmogorov-Smirnov Test*

One-Sample Kolmogorov-Smirnov Test

	<i>Unstandardized Residual</i>
N	100
<i>Test Statistic</i>	0,08
<i>Asymp. Sig. (2-tailed)</i>	,113 ^c

Sumber: Data primer diolah, 2022

Berdasarkan tabel diatas menunjukkan nilai $0,113 > 0,05$, sehingga dapat disimpulkan bahwa data pada penelitian berdistribusi normal.



Uji Multikolinearitas

Tabel 5 Hasil Uji *Multikolinieritas – Tolerance dan VIF*

Variabel Independen	Kepatuhan Wajib Pajak	
	<i>Collinierity Statistic</i>	
	<i>Tolerance</i>	VIF
Penerapan sistem <i>E-filing</i>	0,651	1,535
Penerapan sistem <i>E-Billing</i>	0,590	1,696
Kebijakan Insentif Pajak	0,951	1,189

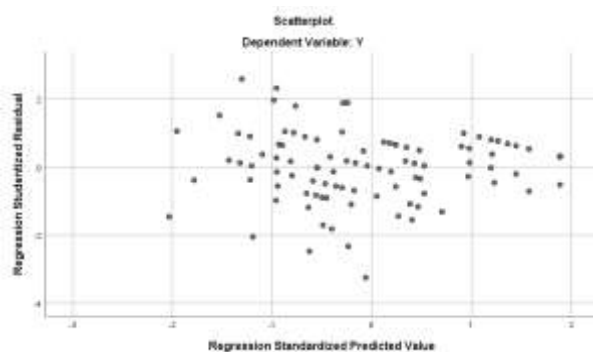
Dependent Variable: Kepatuhan Wajib Pajak (Y)

Sumber: Data primer diolah, 2022

Berdasarkan *output* diatas, bila dilihat dari angka VIF dan *Tolerance* untuk ketiga variabel bebas mempunyai angka VIF disekitar 1. Hal ini berarti ketiga variabel bebas tidak memiliki gejala *multikolinieritas* dengan variabel lain karena semua variabel memperoleh nilai VIF < 10.

Uji Heteroskedastisitas

Gambar 1 Hasil Uji Heteroskedastisitas



Berdasarkan *output* diatas dapat dilihat titik-titik pada grafik *Scatteplot* menyebar secara acak (tidak membentuk suatu pola) dan merata di atas dan di bawah angka 0 pada sumbu Y, maka dapat disimpulkan bahwa tidak terdapat gejala heteroskedastisitas.

Uji Hipotesis

Uji Statistik F (Uji kelayakan model)

Tabel 6. Hasil Uji F

ANOVA^a

	<i>Model</i>	<i>Mean Square</i>	<i>F</i>	<i>Sig.</i>
1	Regression	98,576	16,197	,000 ^b
	Residual	6,086		
	Total			

Sumber: Data primer diolah, 2022



Tabel 11 di peroleh nilai signifikansi 0,000 lebih kecil dari 0,05. Hal ini berarti bahwa model ini layak digunakan dalam penelitian secara simultan Penerapan sistem *e-filing* (X_1), Penerapan sistem *e-billing* (X_2), dan Kebijakan Insentif Pajak (X_3) terhadap kepatuhan Wajib Pajak UMKM di KPP Pratama Banjarmasin.

Koefisien Determinan (R^2)

Tabel 8. Koefisien Determinan
Model Summary^b

Model	<i>R</i>	<i>R Square</i>	<i>Adjusted R Square</i>
1	,580 ^a	0,336	0,315

Sumber: Data primer diolah, 2022

Berdasarkan tabel tersebut diperoleh hasil nilai R^2 sebesar 0,315. Hal ini berarti 31,5 % variabel kepatuhan Wajib Pajak dipengaruhi oleh variabel Penerapan sistem *e-filing*, Penerapan sistem *e-billing*, dan Kebijakan Insentif Pajak. Sedangkan sisanya sebesar 68,5% ditentukan oleh faktor-faktor lain diluar model regresi yang diuji.

Analisis Regresi Linear Berganda

Tabel 9 Hasil Uji t

Coefficients^a

Model	<i>Unstandardized Coefficients</i>		<i>Standardized Coefficients</i>	<i>t</i>	<i>Sig.</i>
	<i>B</i>	<i>Std. Error</i>	<i>Beta</i>		
1 (<i>Constant</i>)	4,705	3,086		1,525	,131
Penerapan sistem <i>e-filing</i>	,207	,080	,267	2,589	,011
Penerapan sistem <i>e-billing</i>	,246	,096	,279	2,576	,012
Kebijakan insentif pajak	,269	,134	,182	2,012	,047

a. Dependent Variable: Kepatuhan Wajib Pajak

Sumber: Data primer diolah, 2022

Berdasarkan hasil uji statistik t yang terdapat pada tabel 9 dapat dijelaskan bahwa:

- Variabel penerapan sistem *e-filing* memiliki nilai t sebesar 2.589 dengan nilai signifikan $0,011 > 0,05$ yang berarti bahwa penerapan system *e-filing* berpengaruh positif terhadap kepatuhan wajib pajak, maka dapat disimpulkan H1 diterima.
- Variabel penerapan sistem *e-billing* memiliki nilai t sebesar 2.576 dengan nilai signifikan $0,012 > 0,05$ yang berarti bahwa penerapan system *e-billing* berpengaruh positif terhadap kepatuhan wajib pajak, maka dapat disimpulkan H1 diterima.



6. Variabel kebijakan insentif pajak memiliki nilai t sebesar 2.012 dengan nilai signifikan $0,047 > 0,05$ yang berarti bahwa kebijakan insentif pajak berpengaruh positif terhadap kepatuhan wajib pajak, maka dapat disimpulkan H_1 diterima.

Pembahasan

Pengaruh Penerapan Sistem *e-Filing* Terhadap Kepatuhan Wajib Pajak

Pada pengujian secara parsial dapat dijabarkan lebih lanjut, dimana hasil hipotesis 1 yang menyatakan penerapan sistem *e-filing* berpengaruh positif terhadap kepatuhan wajib pajak UMKM dapat diterima. Ini menunjukkan bahwa semakin Wajib Pajak merasakan bahwa *e-filing* memberikan manfaat yang besar, maka tingkat kepatuhan wajib pajak juga akan meningkat.

Penelitian ini sejalan dengan teori kepatuhan yang menjelaskan suatu kondisi dimana seseorang taat terhadap perintah atau aturan yang diberikan. Kepatuhan Wajib Pajak sendiri didasarkan pada kesadaran seorang Wajib Pajak terhadap kewajiban perpajakan dengan berlandaskan pada peraturan perundang-undangan yang telah ditetapkan. Kesadaran itu sendiri merupakan bagian dari motivasi ekstrinsik yang datangnya dari luar individu seperti dorongan dari aparat pajak untuk meningkatkan kepatuhan perpajakan. Wajib Pajak UMKM akan lebih patuh jika menerapkan sistem *e-filing* karena sistem ini berdasarkan teknologi yang akan lebih mempermudah dibandingkan dengan pelaporan SPT secara manual. *e-filing* merupakan bagian dari reformasi administrasi perpajakan yang bertujuan untuk memudahkan dalam pembuatan dan penyerahan laporan SPT kepada Direktorat Jenderal Pajak. Dengan diterapkan sistem *E-iling* diharapkan dapat memberikan kenyamanan dan kepuasan kepada Wajib Pajak sehingga dapat meningkatkan kepatuhan Wajib Pajak UMKM. Hasil penelitian ini sejalan Dwitarani (2020) menyatakan bahwa Penerapan sistem *e-filing* berpengaruh positif terhadap kepatuhan Wajib Pajak, karena penerapan sistem *e-filing* merupakan salah satu dari beberapa upaya yang dilakukan Direktorat Jenderal Pajak dalam meningkatkan kepatuhan wajib pajak.

Pengaruh Penerapan Sistem E-Billing Terhadap Kepatuhan Wajib Pajak

Pengujian hipotesis 2 yang menyatakan bahwa penerapan sistem *e-billing* berpengaruh positif terhadap kepatuhan wajib pajak UMKM dapat diterima. Ini menunjukkan bahwa dengan adanya sistem *e-billing*, maka dapat meningkatkan pemenuhan kewajiban perpajakan secara lebih mudah, cepat, dan efisien, selain itu kepatuhan dan kesadaran wajib pajak dapat meningkat.

Penelitian ini sejalan dengan teori kepatuhan yang menjelaskan suatu kondisi dimana seseorang taat terhadap perintah atau aturan yang diberikan. Kepatuhan Wajib Pajak sendiri didasarkan pada kesadaran seorang Wajib Pajak terhadap kewajiban perpajakan dengan berlandaskan pada peraturan perundang-undangan yang telah ditetapkan. Kesadaran itu sendiri merupakan bagian dari motivasi ekstrinsik yang datangnya dari luar individu seperti dorongan dari aparat pajak untuk meningkatkan kepatuhan perpajakan.

Hal ini juga sesuai dengan Hidayat dan Dedi (2017) tentang pembayaran pajak secara elektronik, dimana *e-billing* merupakan sistem administrasi modern yang dibuat oleh Direktorat Jenderal Pajak untuk menunjang aktivitas pembayaran pajak secara *online*. Dengan demikian terbukti bahwa layanan berbasis *e-billing*



(pembayaran pajak *online*) merupakan salah satu cara untuk meningkatkan pelayanan dari lembaga pemerintah dalam memfasilitasi pembayaran pajak. Dimana dengan adanya sistem *e-billing* ini wajib pajak lebih cepat, mudah, dan akurat dalam membayar pajaknya serta kesalahan-kesalahan dalam menginput yang mungkin sering terjadi pada proses pembayaran manual tidak akan terjadi dalam sistem *e-billing*. Hasil penelitian ini sejalan dengan penelitian Dwitarani (2020) dan Sari (2021) yang menyatakan bahwa *e-billing* berpengaruh positif terhadap kepatuhan wajib pajak, karena *e-billing* dianggap lebih mudah dalam melakukan pembayaran pajak dan meningkatkan keamanan dalam melaksanakan transaksi pajak.

Pengaruh Kebijakan Insentif Pajak Terhadap Kepatuhan Wajib Pajak

Pengujian hipotesis 3 yang menyatakan bahwa kebijakan insentif pajak berpengaruh positif terhadap kepatuhan wajib pajak UMKM dapat diterima. Ini menunjukkan bahwa dengan adanya kebijakan insentif pajak, maka dapat meningkatkan motivasi dan kesadaran bernegara dari wajib pajak terhadap kepatuhannya dalam memenuhi kewajiban perpajakan. Insentif pajak adalah insentif yang diberikan oleh pemerintah untuk wajib pajak UMKM di dalam masa pandemi Covid-19 ini.

Pada masa pandemi Covid-19, pemerintah menggelontorkan dana secara besar-besaran untuk keperluan menghadapi dampak pandemi Covid-19. Semakin tinggi insentif pajak yang diberikan oleh pemerintah, maka Wajib Pajak akan memiliki kesadaran akan manfaat nyata pajak secara langsung dalam menghadapi pandemi Covid-19. Sehingga masyarakat semakin sadar pentingnya pajak bagi sebuah negara dan meningkatkan kepatuhannya untuk membayar pajak. Kepatuhan wajib pajak UMKM dapat dipengaruhi oleh insentif pajak yang diberikan oleh pemerintah. Insentif pajak yang dimanfaatkan oleh Wajib Pajak UMKM dapat meringankan pembayaran pajaknya karena pajak yang seharusnya dibayar akan ditanggung pemerintah. Insentif hanya mewajibkan Wajib Pajak UMKM untuk melaporkan SPT saja, berarti Wajib Pajak patuh memenuhi ketentuan perpajakan, sehingga, adanya insentif pajak akan meningkatkan kepatuhan Wajib Pajak (Prasetyo, 2020). Hasil penelitian ini sejalan dengan penelitian Jawa, dkk. (2021) yang menyatakan bahwa insentif pajak berpengaruh positif terhadap kepatuhan wajib pajak pemilik

SIMPULAN

Berdasarkan hasil penelitian dan pembahasan di atas, maka dapat disimpulkan sebagai berikut:

4. Hasil penelitian menyatakan bahwa penerapan sistem *e-filing* berpengaruh positif terhadap kepatuhan wajib pajak UMKM. Persepsi penerapan sistem *e-filing* mampu mendorong wajib pajak untuk cenderung patuh dalam hal yang memenuhi kewajiban perpajakannya.
5. Hasil penelitian menyatakan bahwa penerapan sistem *e-billing* berpengaruh positif terhadap kepatuhan wajib pajak UMKM. Hal ini memperlihatkan bahwa semakin baiknya penerapan *e-billing* maka kepatuhan wajib pajak UMKM akan semakin meningkat dalam membayar pajak secara *online*.



6. Hasil penelitian untuk variabel kebijakan insentif pajak berpengaruh positif terhadap kepatuhan wajib pajak UMKM. Ini menunjukkan bahwa dengan adanya kebijakan insentif pajak, maka dapat meningkatkan motivasi dan kesadaran bernegara dari wajib pajak terhadap kepatuhannya dalam memenuhi kewajiban perpajakan. Insentif pajak adalah insentif yang diberikan oleh pemerintah untuk wajib pajak UMKM di dalam masa pandemi Covid-19 ini.

Implikasi

1. Dalam meningkatkan kualitas laporan keuangan pemerintah daerah, sebaiknya dinas lebih memperhatikan pegawainya untuk bisa memahami Standar Akuntansi Pemerintahan (SAP), dengan melakukan peningkatan kualitas sumber daya manusia yang benar-benar memiliki kompetensi dan integritas yang tinggi, sehingga mampu membuat laporan keuangan yang berkualitas
2. Bagi peneliti selanjutnya, dalam pembagian kuesioner harus sesuai dengan kebutuhan dari penelitian itu sendiri serta disarankan untuk mempertimbangkan waktu penelitian yang tepat, terutama penelitian dengan menggunakan data primer, sebab untuk meneliti di SKPD menunggu surat di proses cenderung lama.

Keterbatasan

1. Penelitian ini belum mencakup keseluruhan UMKM di Kota Banjarmasin.
2. Subjek penelitian ini masih bisa diperluas dengan menyertakan pelaku UMKM yang merasakan kebijakan insentif pajak.

DAFTAR PUSTAKA

- Amri, A., 2020. Dampak COVID-19 Terhadap UMKM di Indonesia. *Jurnal Brand*, pp. 123-130.
- Andrew, R. & Sari, D. P., 2021. Insentif PMK 86/2020 Di Tengah Pandemi Covid 19: Apakah Mempengaruhi Kepatuhan Wajib Pajak UMKM Di Surabaya?. *Jurnal Akuntansi dan Pajak*, 21 (2), 2021, 349-366, pp. 1-18.
- Diana, N. & Sudaryanti, D., 2021. Pengaruh Pemberian Insentif Pajak di Tengah Pandemi Corona terhadap Tingkat Kepatuhan Wajib Pajak Orang Pribadi Dalam Pelaporan Surat Pemberitahuan (SPT). *E-JRA Vol. 10 No. 06 Februari 2021*, Volume 10, pp. 1-9.
- Dwitrayani, M. C., 2020. Pengaruh Penerapan E-billing System, E-filing System, dan Penurunan Tarif Pajak Penghasilan Final terhadap Kepatuhan Wajib Pajak Pelaku UMKM di Kota Denpasar. *Jurnal Riset Akuntansi*, Volume 10, pp. 150-163.
- Ferdinand, A., 2014. *Metode Penelitian Manajemen*. Semarang: Badan Penerbit Universitas Diponegoro.
- Ghozali, I., 2017. *Model Persamaan Struktural Konsep Dan Aplikasi Dengan Program AMOS 24*. Semarang: Badan Penerbit Universitas Diponegoro.



- Ghozali, I., 2018. *Aplikasi Analisis Multivariate Dengan Program IBM SPSS 25 edisi 9*. Semarang: Universitas Diponegoro.
- Hadiwardoyo, W., 2020. Kerugian Ekonomi Nasional Akibat Pandemi Covid-19. *Baskara Journal of Business and Entrepreneurship*, Volume 2, pp. 83-92.
- Hartono, M. D., 2021. Pengaruh Sanksi Pajak dan Motivasi Insentif terhadap Kepatuhan Pajak. pp. 1-28.
- Hidayat, N. & Purwana, D., 2017. *Perpajakan teori & praktik*. Jakarta: Rajawaliipers.
- Ilyas, W. & Burton, R., 2013. *Hukum Pajak edisi 6*. Jakarta: Salemba Empat.
- Jawa, H. A., Afifudin & Anwar, S. A., 2021. Pengaruh Pengetahuan Pajak, sanksi Pajak dan Insentif Pajak terhadap Kepatuhan wajib Pajak. *E-JRA Vol. 10 No. 02 Agustus 2021*, Volume 10.
- Listiyowati, d., 2021. Kepatuhan wajib Pajak UMKM di Masa Pandemi Covid-19. *Jurnal Akuntansi Indonesia, Vol. 10 No. 1 Januari 2021*, Volume 10, pp. 41-59.
- Listiyowati, Indarti, I., Wijayanti, F. & Setiawan, F. A., 2021. Kepatuhan Wajib Pajak UMKM Di Masa Pandemi Covid-19. *Jurnal Akuntansi Indonesia*, Januari, Volume 1, pp. 41-49.
- Mardiasmo, 2018. *Perpajakan Edisi Terbaru 2018*. Yogyakarta: Andi.
- Pakpahan, A. K., 2020. COVID-19 dan Implikasi Bagi Usaha Mikro, Kecil, dan Menengah. *Jurnal Ilmiah Hubungan Internasional*, pp. 1-6.
- Peraturan Menteri Keuangan Republik Indonesia Nomor 234 /Pmk.01/ 2015 Tentang Organisasi Dan Tata Kerja Kementerian Keuangan [HYPERLINK "https://jdih.kemenkeu.go.id/fullText/2015/234~PMK.01~2015Per.pdf"](https://jdih.kemenkeu.go.id/fullText/2015/234~PMK.01~2015Per.pdf)
- Peraturan Menteri Keuangan Republik Indonesia Nomor 74/Pmk.03/2012 Tentang Tata Cara Penetapan Dan Pencabutan Penetapan Wajib Pajak Dengan Kriteria Tertentu Dalam Rangka Pengembalian Pendahuluan Kelebihan Pembayaran Pajak [HYPERLINK "https://jdih.kemenkeu.go.id/fulltext/2012/74~PMK.03~2012Per.HTM"](https://jdih.kemenkeu.go.id/fulltext/2012/74~PMK.03~2012Per.HTM)
- Prasetyo, D.N., 2020. Pengaruh Insentif Pajak dan Kualitas Pelayanan Pajak Terhadap Kepatuhan Wajib Pajak dalam Masa Pandemi. Surabaya: Sekolah Tinggi Ilmu Ekonomi Perbanas [HYPERLINK "http://eprints.perbanas.ac.id/7707/1/ARTIKEL%20ILMIAH.pdf"](http://eprints.perbanas.ac.id/7707/1/ARTIKEL%20ILMIAH.pdf)
- Purnaningsih, N. N., 2019. Pengaruh Penerapan E-filing terhadap Kepatuhan Wajib Pajak Orang Pribadi. *Prosiding the 5th Seminar Nasional dan Call for Paper-2019*, pp. 15-27.
- Rahayu, S. K., 2017. *Perpajakan Konsep dan Aspek Formal*. 10 ed. Bandung: Rekayasa Sains.
- Resmi, S., 2017. *Perpajakan Teori dan Kasus*. 10 ed. Jakarta: Salemba Empat.
- Saputri, S. & Rahayu, Y., 2021. Pengaruh Penerapan E-filing, E-billing dan Pemahaman Perpajakan terhadap Kepatuhan Wajib Pajak selama Pandemi Covid-19. *Jurnal Ilmu dan Riset Akuntansi*, Juli, Volume 10, pp. 1-15.
- Sari, N. W., 2021. Pengaruh Penerapan E-billing dan E-filing terhadap Kepatuhan Wajib Pajak Orang Pribadi. *Jurnal Mahasiswa Akuntansi Unsuraya*, Januari, Volume 1, pp. 47-59.



- Sugiyono, 2018. *Metode Penelitian Kuantitatif, Kualitatif, dan R&D*. Bandung: Alfabeta.
- Sumarsan, T., 2017. *Perpajakan Indonesia*. Jakarta: Indeks.
- Tahar & Rachman, 2014. Pengaruh Faktor Internal dan Faktor Ekstrenal Terhadap Kepatuhan Wajib Pajak. *Jurnal Akuntansi dan Investasi*, Volume 15 no 1, pp. 56-67.
- Undang-Undang Nomor 16 tahun 2009 tentang Ketentuan Umum dan Tata Cara perpajakan pada Pasal 1 ayat 1 [HYPERLINK "https://www.dpr.go.id/dokjdih/document/uu/UU_2009_16.pdf"](https://www.dpr.go.id/dokjdih/document/uu/UU_2009_16.pdf)
- Undang-Undang Nomor 20 Tahun 2008 Tentang Usaha Mikro, Kecil, dan Menengah ["https://www.ojk.go.id/sustainable-finance/id/peraturan/undang-undang/Pages/Undang-Undang-Republik-Indonesia-Nomor-20-Tahun-2008-Tentang-Usaha-Mikro,-Kecil,-dan-Menengah.aspx"](https://www.ojk.go.id/sustainable-finance/id/peraturan/undang-undang/Pages/Undang-Undang-Republik-Indonesia-Nomor-20-Tahun-2008-Tentang-Usaha-Mikro,-Kecil,-dan-Menengah.aspx)
- Undang-undang Nomor 46 Tentang Perubahan atas Peraturan Pemerintah Nomor 23 Tahun 2020 tentang Pelaksanaan Program Pemulihan Ekonomi Nasional dalam rangka mendukung Kebijakan Keuangan Negara untuk penanganan pandemi *Corona Virus Disease 2019 (COVID-19)* Tahun 2021 ["https://peraturan.bpk.go.id/Home/Details/142743/pp-no-43-tahun-2020"](https://peraturan.bpk.go.id/Home/Details/142743/pp-no-43-tahun-2020)